

CONTACT

www.bradleycollection.com



ROYAUME-UNI ET RESTE DU MONDE

+44 (0)1449 722 724

info@bradleycollection.com

USA & CANADA

+1 (310) 815 8255

info.us@bradleycollection.com


LA BRADLEY COLLECTION

ELOTT ANT

la collection de berceaux

Des fixations spéciales pour les supports de montage seront nécessaires dans certaines situations et ne sont pas fournies en standard. Les articles en acier ne sont pas recommandés pour les conditions humides telles que les salles de douche. Les embouts en cristal et les poteaux en acrylique ne doivent pas être placés à la lumière directe du soleil et ne conviennent pas à une utilisation dans les jardins d'hiver. Les articles en métal liquide sont livrés non laqués et terniront avec le temps.

The Bradley Collection se réserve le droit de modifier la conception et les matériaux sans préavis dans le cadre d'un processus d'amélioration continue des produits.

Les produits sont protégés par des droits de conception, en vertu des dispositions de la loi de 1988 sur les droits d'auteur, les dessins et modèles et les brevets (Copyright, Designs & Patents Act 1988). Bradley®, The Bradley Collection® et le logo  sont des marques communautaires déposées de The Bradley Collection Ltd. en Europe et des marques déposées de Bradley Collection, Inc. aux États-Unis.

The Bradley Collection Ltd Lion Barn - Maitland Road - Needham Market - Suffolk - IP6 8NS - UK

Publié : 1123 - Copyright© The Bradley Collection Ltd. 2023

INSTRUCTIONS D'INSTALLATION

FLOTTANT

INSTRUCTIONS D'INSTALLATION

MERCI POUR VOTRE COMMANDE

Avant d'installer ce produit, assurez-vous d'avoir lu attentivement ces instructions.

Nous avons pris soin de concevoir et de fabriquer un système de qualité ; une installation incorrecte peut entraîner des performances médiocres.

Si vous avez des questions lors de la lecture de ces instructions ou pendant l'installation, n'hésitez pas à nous contacter pour obtenir de l'aide. Nous nous ferons un plaisir de vous guider tout au long du processus.

Veuillez conserver ces instructions pour toute référence ultérieure.

PARTAGEZ VOTRE INSTALLATION SUR INSTAGRAM

 TAG : @bradleycollection

Introduction Page 2

FIXATIONS Page 2

OUTILS Page 2

ENTRETIEN Page 2

Montage des supports Page 3

Fixation du mât aux supports Page 4

Système d'assemblage pour poteaux de longueur variable Page 5

Ajout ou retrait de patins après l'installation

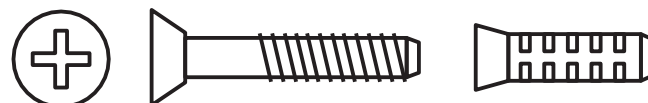
Page 6

FIXATIONS

Par courtoisie, nous avons fourni un ensemble de fixations pour le système.

Ces vis et chevilles sont conçues pour être utilisées dans les murs en bois et en briques. Nous comprenons que nos systèmes peuvent être utilisés sur une variété de matériaux : cloisons sèches, montants en aluminium et en acier, ou lattis et plâtre.

Pour fixer correctement un système sur ces surfaces ou sur d'autres types de surfaces, il faut se procurer indéfiniment les fixations appropriées.

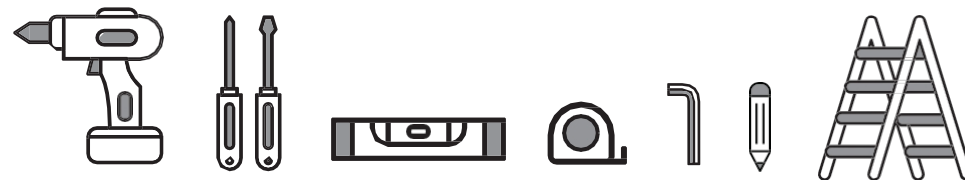


Evaluez votre propre construction murale et trouvez le type de vis approprié.

VEUILLEZ NOTER que les fixations jointes peuvent ne pas convenir à tous les types de murs.

OUTILS

Pour l'installation du système, les éléments suivants peuvent être nécessaires.



ENTRETIEN ET MAINTENANCE

Ce poteau Glide peut être nettoyé à l'aide d'un chiffon doux et d'un produit d'entretien pour meubles.



N'utilisez pas de nettoyeurs à base de solvants ou de chlore, car ils endommageraient la finition.

FLOTT ANT

Ø30mm (1^{3/16}") - 38mm (1^{1/2}")

SUPPORTS DE POSITIONNEMENT ET DE FIXATION

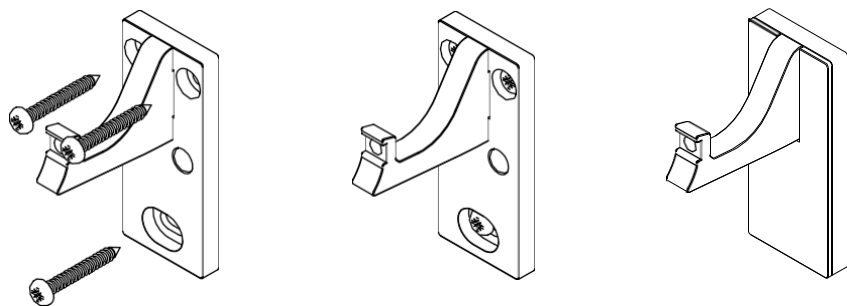
Les supports doivent être placés à environ 100 mm (4") des extrémités du poteau.

- 1 Retirez les barres en T, les vis sans tête, les rondelles et les écrous borgnes et mettez-les soigneusement de côté.
- 2 Retirez les plaques de recouvrement des supports afin de marquer la position des supports.
Pour les poteaux plus longs, un ou plusieurs supports intermédiaires sont nécessaires et doivent être espacés de manière égale le long du système.
Utilisez un niveau à bulle numérique ou marquez la position des supports, en veillant à ce que les supports latéraux et médians soient alignés le long de leurs bords supérieurs.

VEUILLEZ NOTER que les systèmes sont fabriqués en plusieurs sections.

Les jonctions doivent être soutenues par un support intermédiaire, qui doit être monté directement sur la jonction.

- 3 Percez des trous et utilisez une fixation murale appropriée pour fixer la plaque au mur.
Vissez chaque support en position.
- 5 Mettez en place la plaque de recouvrement, le couvercle est maintenu en place par des aimants.

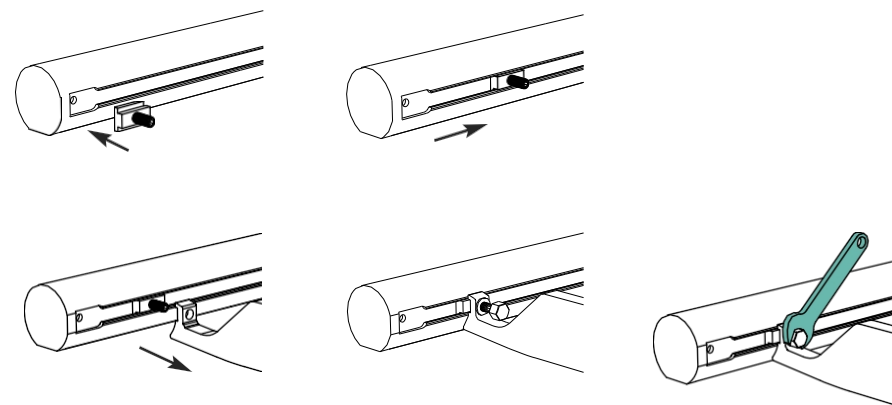


FIXATION DE LA PERCHE AUX SUPPORTS

- 1 Visser légèrement les vis sans tête dans les barres en T, puis insérer les barres en T dans le canal arrière. Les barres en T peuvent être glissées le long du canal jusqu'à ce qu'elles soient alignées avec les supports muraux.
- 2 Insérez les vis sans tête dans le trou de réception des supports muraux. Une fois insérée, serrez à la main la vis sans tête jusqu'à ce qu'elle soit fixée contre l'intérieur du poteau.

IMPORTANT - LA RONDELLE DOIT ÊTRE UTILISÉE POUR UNE FIXATION SÛRE.

- 3 Ajoutez la rondelle et l'écrou borgne et serrez à la main.
Vissez chaque support en position.
- 5 Enfin, serrez le capuchon de l'écrou à l'aide de l'outil fourni.



FLOTT ANT

Ø30mm (1³/₁₆") - 38mm (1¹/₂")

SYSTÈME D'ASSEMBLAGE POUR POTEAUX DE LONGUEUR VARIABLE

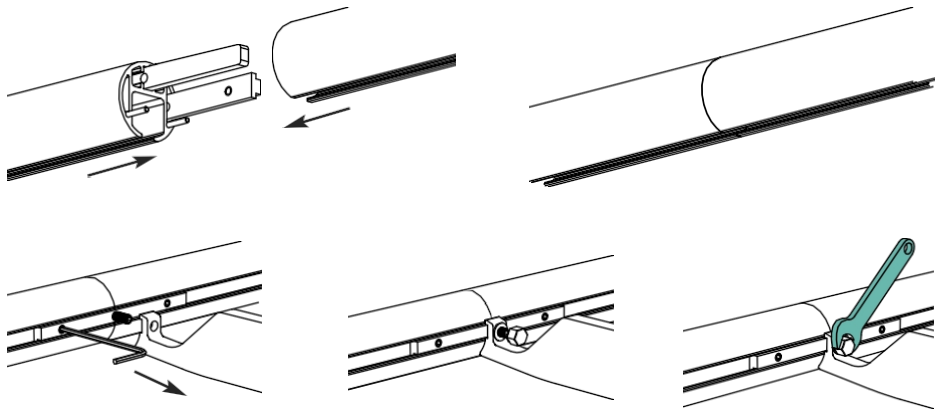
Une section de la perche est fournie avec ses goupilles de jonction ou ses éclisses déjà insérées. Desserrez la barre de jonction montée à l'arrière et repositionnez-la exactement mi-chemin. Resserrez.

- 1 Faites glisser les deux sections de poteau ensemble sur les goupilles et le joint arrière.
- 2 Faites glisser les deux sections de poteau ensemble sur les goupilles et la pièce de jonction arrière. Insérez une vis sans tête dans le trou central de l'éclisse arrière, puis insérez la vis sans tête dans le trou de réception du support intermédiaire.

Une fois que le joint est correctement aligné, serrez les vis sans tête de l'éclisse arrière.

IMPORTANT - LA RONDELLE DOIT ÊTRE UTILISÉE POUR UNE FIXATION SÛRE.

- 3 A l'aide de la rondelle et de l'écrou borgne, fixez le support intermédiaire à la vis sans tête centrale.
- 4 Serrez le capuchon de l'écrou à l'aide de l'outil fourni.



L'AJOUT OU LE RETRAIT D'ANNEAUX APRÈS L'INSTALLATION

- 1 Retirez le bloc d'accès magnétique à l'aide de l'outil fourni.
- 2 Desserrez légèrement la butée à l'aide de la clé Allen fournie. Retirez la butée.
- 3 Pour ajouter des anneaux, positionnez le parapente dans l'ouverture du mât et faites basculer le bord supérieur de l'anneau sur le mât. Pour enlever des anneaux, faites basculer le bord supérieur de l'anneau hors du mât.

NOTE - SI DES ÉPIS DE FAÏTAGE SONT PRÉSENTS, ILS DEVRONT ÊTRE DÉVISSÉS POUR CETTE OPÉRATION.

Une fois que le nombre correct d'anneaux est en place, réinsérez la butée et serrez, en laissant un espace suffisant pour le dernier anneau. Réinsérez le bloc d'accès magnétique.

